



TUBA

cylindrical LED luminaire, simplicity in form

DESIGN

WACO

DESCRIPTION

Basic yet efficiently designed cylindrical LED fixture. Extruded aluminium housing with powder coated finish in structural white, grey or black. The LED driver is integrated in the housing, ensuring a quick and clean installation detail. No visible screws or fasteners on the housing give the product a high end design touch.

LED INFO

Cree COB modules integrated, ensuring a great performance and high system efficacy.

RANGE

The Tuba range consists of a suspended and surface mounted product. Both available with a spot, medium or flood distribution in 2700K, 3000K and 4000K in either CRI80 and CRI90. Output range of 1200, 2000 and 3000 lumen, all in fixed output or with DALI driver. Specific cable lengths and custom RAL colours upon request.

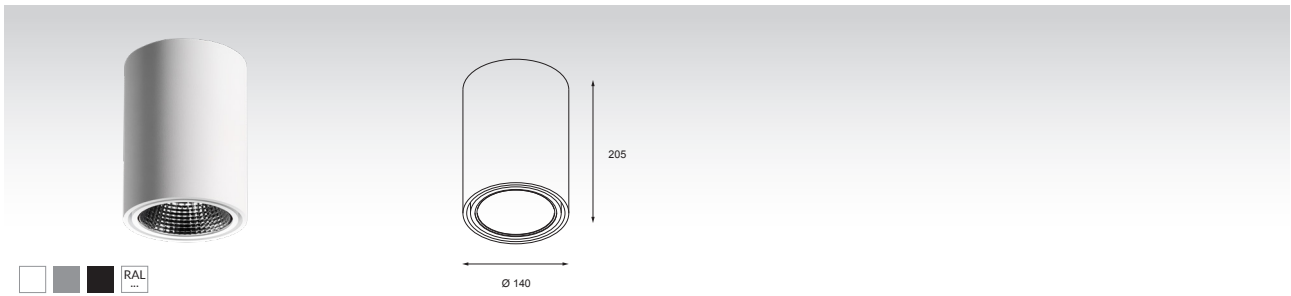
POWER SUPPLY

230V (LED driver included)

INSTALLATION

Suspended or surface mounted.

TUBA CEILING



1200lm	W (system)	lm/W (system)	CRI	CCT	White structure	Grey structure	Black structure
spot	7,9W	134lm/W	>80	2700K	730.03.RA.09.1	730.03.RA.08.1	730.03.RA.17.1
	7,9W	147lm/W	>80	3000K	730.03.RB.09.1	730.03.RB.08.1	730.03.RB.17.1
	7,9W	157lm/W	>80	4000K	730.03.RC.09.1	730.03.RC.08.1	730.03.RC.17.1
medium	7,9W	130lm/W	>80	2700K	730.03.RA.09.2	730.03.RA.08.2	730.03.RA.17.2
	7,9W	143lm/W	>80	3000K	730.03.RB.09.2	730.03.RB.08.2	730.03.RB.17.2
	7,9W	152lm/W	>80	4000K	730.03.RC.09.2	730.03.RC.08.2	730.03.RC.17.2
flood	7,9W	128lm/W	>80	2700K	730.03.RA.09.3	730.03.RA.08.3	730.03.RA.17.3
	7,9W	141lm/W	>80	3000K	730.03.RB.09.3	730.03.RB.08.3	730.03.RB.17.3
	7,9W	151lm/W	>80	4000K	730.03.RC.09.3	730.03.RC.08.3	730.03.RC.17.3

1200lm	W (system)	lm/W (system)	CRI	CCT	White structure	Grey structure	Black structure
spot	9,4W	118lm/W	>90	2700K	730.03.RD.09.1	730.03.RD.08.1	730.03.RD.17.1
	9,4W	124lm/W	>90	3000K BBBL	730.03.BE.09.1	730.03.BE.08.1	730.03.BE.17.1
	9,4W	133lm/W	>90	4000K	730.03.RF.09.1	730.03.RF.08.1	730.03.RF.17.1
medium	9,4W	114lm/W	>90	2700K	730.03.RD.09.2	730.03.RD.08.2	730.03.RD.17.2
	9,4W	120lm/W	>90	3000K BBBL	730.03.BE.09.2	730.03.BE.08.2	730.03.BE.17.2
	9,4W	129lm/W	>90	4000K	730.03.RF.09.2	730.03.RF.08.2	730.03.RF.17.2
flood	9,4W	113lm/W	>90	2700K	730.03.RD.09.3	730.03.RD.08.3	730.03.RD.17.3
	9,4W	119lm/W	>90	3000K BBBL	730.03.BE.09.3	730.03.BE.08.3	730.03.BE.17.3
	9,4W	128lm/W	>90	4000K	730.03.RF.09.3	730.03.RF.08.3	730.03.RF.17.3

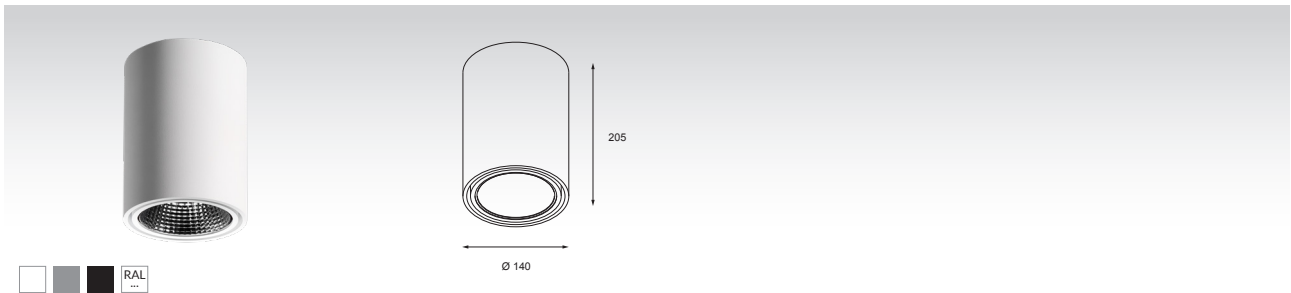
1200lm DALI	W (system)	lm/W (system)	CRI	CCT	White structure	Grey structure	Black structure
spot	8,1W	131lm/W	>80	2700K	730.03.RA.09.1.DALI	730.03.RA.08.1.DALI	730.03.RA.17.1.DALI
	8,1W	144lm/W	>80	3000K	730.03.RB.09.1.DALI	730.03.RB.08.1.DALI	730.03.RB.17.1.DALI
	8,1W	153lm/W	>80	4000K	730.03.RC.09.1.DALI	730.03.RC.08.1.DALI	730.03.RC.17.1.DALI
medium	8,1W	127lm/W	>80	2700K	730.03.RA.09.2.DALI	730.03.RA.08.2.DALI	730.03.RA.17.2.DALI
	8,1W	139lm/W	>80	3000K	730.03.RB.09.2.DALI	730.03.RB.08.2.DALI	730.03.RB.17.2.DALI
	8,1W	149lm/W	>80	4000K	730.03.RC.09.2.DALI	730.03.RC.08.2.DALI	730.03.RC.17.2.DALI
flood	8,1W	125lm/W	>80	2700K	730.03.RA.09.3.DALI	730.03.RA.08.3.DALI	730.03.RA.17.3.DALI
	8,1W	138lm/W	>80	3000K	730.03.RB.09.3.DALI	730.03.RB.08.3.DALI	730.03.RB.17.3.DALI
	8,1W	147lm/W	>80	4000K	730.03.RC.09.3.DALI	730.03.RC.08.3.DALI	730.03.RC.17.3.DALI

1200lm DALI	W (system)	lm/W (system)	CRI	CCT	White structure	Grey structure	Black structure
spot	9,4W	118lm/W	>90	2700K	730.03.RD.09.1.DALI	730.03.RD.08.1.DALI	730.03.RD.17.1.DALI
	9,4W	124lm/W	>90	3000K BBBL	730.03.BE.09.1.DALI	730.03.BE.08.1.DALI	730.03.BE.17.1.DALI
	9,4W	133lm/W	>90	4000K	730.03.RF.09.1.DALI	730.03.RF.08.1.DALI	730.03.RF.17.1.DALI
medium	9,4W	114lm/W	>90	2700K	730.03.RD.09.2.DALI	730.03.RD.08.2.DALI	730.03.RD.17.2.DALI
	9,4W	120lm/W	>90	3000K BBBL	730.03.BE.09.2.DALI	730.03.BE.08.2.DALI	730.03.BE.17.2.DALI
	9,4W	129lm/W	>90	4000K	730.03.RF.09.2.DALI	730.03.RF.08.2.DALI	730.03.RF.17.2.DALI
flood	9,4W	113lm/W	>90	2700K	730.03.RD.09.3.DALI	730.03.RD.08.3.DALI	730.03.RD.17.3.DALI
	9,4W	119lm/W	>90	3000K BBBL	730.03.BE.09.3.DALI	730.03.BE.08.3.DALI	730.03.BE.17.3.DALI
	9,4W	128lm/W	>90	4000K	730.03.RF.09.3.DALI	730.03.RF.08.3.DALI	730.03.RF.17.3.DALI

Weight	Light source	Driver
2,12Kg	LED included	LED driver included



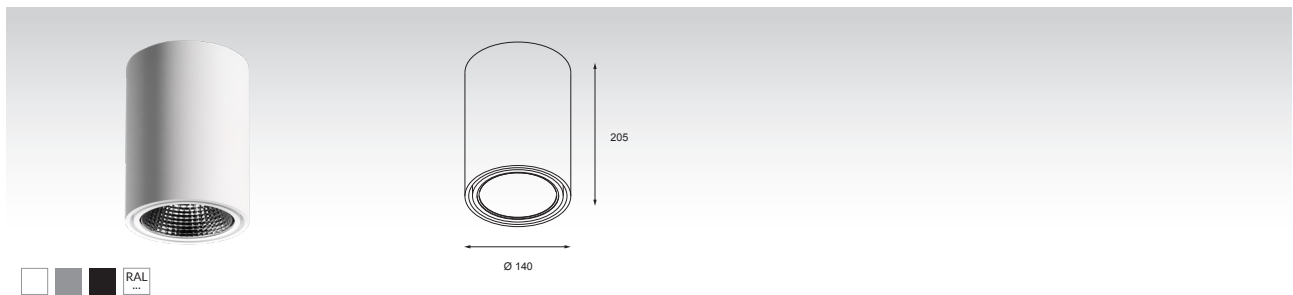
TUBA CEILING



2000lm	W (system)	lm/W (system)	CRI	CCT	White structure	Grey structure	Black structure
spot	14,2W	130lm/W	>80	2700K	730.03.RG.09.1	730.03.RG.08.1	730.03.RG.17.1
	14,2W	137lm/W	>80	3000K	730.03.RH.09.1	730.03.RH.08.1	730.03.RH.17.1
	14,2W	149lm/W	>80	4000K	730.03.RI.09.1	730.03.RI.08.1	730.03.RI.17.1
medium	14,2W	126lm/W	>80	2700K	730.03.RG.09.2	730.03.RG.08.2	730.03.RG.17.2
	14,2W	132lm/W	>80	3000K	730.03.RH.09.2	730.03.RH.08.2	730.03.RH.17.2
	14,2W	144lm/W	>80	4000K	730.03.RI.09.2	730.03.RI.08.2	730.03.RI.17.2
flood	14,2W	124lm/W	>80	2700K	730.03.RG.09.3	730.03.RG.08.3	730.03.RG.17.3
	14,2W	131lm/W	>80	3000K	730.03.RH.09.3	730.03.RH.08.3	730.03.RH.17.3
	14,2W	143lm/W	>80	4000K	730.03.RI.09.3	730.03.RI.08.3	730.03.RI.17.3
2000lm	W (system)	lm/W (system)	CRI	CCT	White structure	Grey structure	Black structure
spot	17,5W	104lm/W	>90	2700K	730.03.RJ.09.1	730.03.RJ.08.1	730.03.RJ.17.1
	17,5W	112lm/W	>90	3000K BBBL	730.03.BK.09.1	730.03.BK.08.1	730.03.BK.17.1
	17,5W	119lm/W	>90	4000K	730.03.RL.09.1	730.03.RL.08.1	730.03.RL.17.1
medium	17,5W	101lm/W	>90	2700K	730.03.RJ.09.2	730.03.RJ.08.2	730.03.RJ.17.2
	17,5W	108lm/W	>90	3000K BBBL	730.03.BK.09.2	730.03.BK.08.2	730.03.BK.17.2
	17,5W	116lm/W	>90	4000K	730.03.RL.09.2	730.03.RL.08.2	730.03.RL.17.2
flood	17,5W	100lm/W	>90	2700K	730.03.RJ.09.3	730.03.RJ.08.3	730.03.RJ.17.3
	17,5W	107lm/W	>90	3000K BBBL	730.03.BK.09.3	730.03.BK.08.3	730.03.BK.17.3
	17,5W	115lm/W	>90	4000K	730.03.RL.09.3	730.03.RL.08.3	730.03.RL.17.3
2000lm DALI	W (system)	lm/W (system)	CRI	CCT	White structure	Grey structure	Black structure
spot	13,9W	133lm/W	>80	2700K	730.03.RG.09.1.DALI	730.03.RG.08.1.DALI	730.03.RG.17.1.DALI
	13,9W	140lm/W	>80	3000K	730.03.RH.09.1.DALI	730.03.RH.08.1.DALI	730.03.RH.17.1.DALI
	13,9W	152lm/W	>80	4000K	730.03.RI.09.1.DALI	730.03.RI.08.1.DALI	730.03.RI.17.1.DALI
medium	13,9W	129lm/W	>80	2700K	730.03.RG.09.2.DALI	730.03.RG.08.2.DALI	730.03.RG.17.2.DALI
	13,9W	135lm/W	>80	3000K	730.03.RH.09.2.DALI	730.03.RH.08.2.DALI	730.03.RH.17.2.DALI
	13,9W	147lm/W	>80	4000K	730.03.RI.09.2.DALI	730.03.RI.08.2.DALI	730.03.RI.17.2.DALI
flood	13,9W	127lm/W	>80	2700K	730.03.RG.09.3.DALI	730.03.RG.08.3.DALI	730.03.RG.17.3.DALI
	13,9W	134lm/W	>80	3000K	730.03.RH.09.3.DALI	730.03.RH.08.3.DALI	730.03.RH.17.3.DALI
	13,9W	146lm/W	>80	4000K	730.03.RI.09.3.DALI	730.03.RI.08.3.DALI	730.03.RI.17.3.DALI
2000lm DALI	W (system)	lm/W (system)	CRI	CCT	White structure	Grey structure	Black structure
spot	16,2W	112lm/W	>90	2700K	730.03.RJ.09.1.DALI	730.03.RJ.08.1.DALI	730.03.RJ.17.1.DALI
	16,2W	121lm/W	>90	3000K BBBL	730.03.BK.09.1.DALI	730.03.BK.08.1.DALI	730.03.BK.17.1.DALI
	16,2W	129lm/W	>90	4000K	730.03.RL.09.1.DALI	730.03.RL.08.1.DALI	730.03.RL.17.1.DALI
medium	16,2W	109lm/W	>90	2700K	730.03.RJ.09.2.DALI	730.03.RJ.08.2.DALI	730.03.RJ.17.2.DALI
	16,2W	117lm/W	>90	3000K BBBL	730.03.BK.09.2.DALI	730.03.BK.08.2.DALI	730.03.BK.17.2.DALI
	16,2W	125lm/W	>90	4000K	730.03.RL.09.2.DALI	730.03.RL.08.2.DALI	730.03.RL.17.2.DALI
flood	16,2W	108lm/W	>90	2700K	730.03.RJ.09.3.DALI	730.03.RJ.08.3.DALI	730.03.RJ.17.3.DALI
	16,2W	116lm/W	>90	3000K BBBL	730.03.BK.09.3.DALI	730.03.BK.08.3.DALI	730.03.BK.17.3.DALI
	16,2W	124lm/W	>90	4000K	730.03.RL.09.3.DALI	730.03.RL.08.3.DALI	730.03.RL.17.3.DALI
Weight	Light source	Driver					
2,12Kg	LED included	LED driver included					



TUBA CEILING



3000lm	W (system)	lm/W (system)	CRI	CCT	White structure	Grey structure	Black structure
spot	23,4W	117lm/W	>80	2700K	730.03.RM.09.1	730.03.RM.08.1	730.03.RM.17.1
	23,4W	126lm/W	>80	3000K	730.03.RN.09.1	730.03.RN.08.1	730.03.RN.17.1
	23,4W	134lm/W	>80	4000K	730.03.RO.09.1	730.03.RO.08.1	730.03.RO.17.1
medium	23,4W	113lm/W	>80	2700K	730.03.RM.09.2	730.03.RM.08.2	730.03.RM.17.2
	23,4W	122lm/W	>80	3000K	730.03.RN.09.2	730.03.RN.08.2	730.03.RN.17.2
	23,4W	130lm/W	>80	4000K	730.03.RO.09.2	730.03.RO.08.2	730.03.RO.17.2
flood	23,4W	112lm/W	>80	2700K	730.03.RM.09.3	730.03.RM.08.3	730.03.RM.17.3
	23,4W	120lm/W	>80	3000K	730.03.RN.09.3	730.03.RN.08.3	730.03.RN.17.3
	23,4W	129lm/W	>80	4000K	730.03.RO.09.3	730.03.RO.08.3	730.03.RO.17.3

3000lm	W (system)	lm/W (system)	CRI	CCT	White structure	Grey structure	Black structure
spot	27,4W	99lm/W	>90	2700K	730.03.RP.09.1	730.03.RP.08.1	730.03.RP.17.1
	27,4W	106lm/W	>90	3000K BBBL	730.03.BQ.09.1	730.03.BQ.08.1	730.03.BQ.17.1
	27,4W	113lm/W	>90	4000K	730.03.RR.09.1	730.03.RR.08.1	730.03.RR.17.1
medium	27,4W	96lm/W	>90	2700K	730.03.RP.09.2	730.03.RP.08.2	730.03.RP.17.2
	27,4W	103lm/W	>90	3000K BBBL	730.03.BQ.09.2	730.03.BQ.08.2	730.03.BQ.17.2
	27,4W	110lm/W	>90	4000K	730.03.RR.09.2	730.03.RR.08.2	730.03.RR.17.2
flood	27,4W	95lm/W	>90	2700K	730.03.RP.09.3	730.03.RP.08.3	730.03.RP.17.3
	27,4W	102lm/W	>90	3000K BBBL	730.03.BQ.09.3	730.03.BQ.08.3	730.03.BQ.17.3
	27,4W	108lm/W	>90	4000K	730.03.RR.09.3	730.03.RR.08.3	730.03.RR.17.3

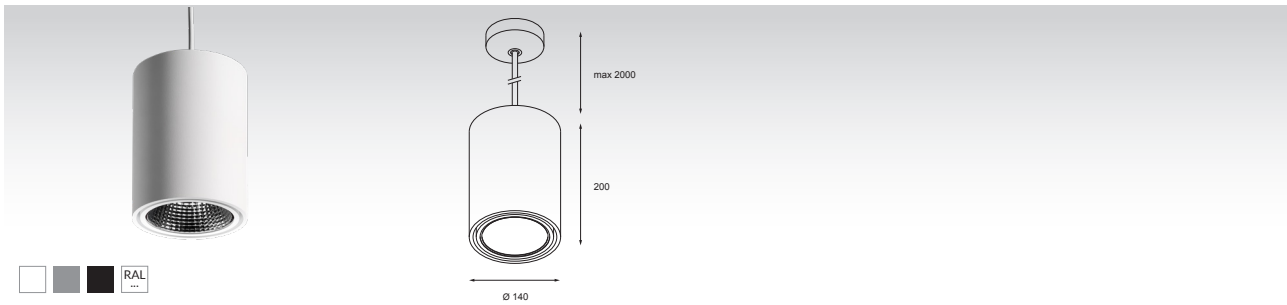
3000lm DALI	W (system)	lm/W (system)	CRI	CCT	White structure	Grey structure	Black structure
spot	24,2W	113lm/W	>80	2700K	730.03.RM.09.1.DALI	730.03.RM.08.1.DALI	730.03.RM.17.1.DALI
	24,2W	122lm/W	>80	3000K	730.03.RN.09.1.DALI	730.03.RN.08.1.DALI	730.03.RN.17.1.DALI
	24,2W	130lm/W	>80	4000K	730.03.RO.09.1.DALI	730.03.RO.08.1.DALI	730.03.RO.17.1.DALI
medium	24,2W	110lm/W	>80	2700K	730.03.RM.09.2.DALI	730.03.RM.08.2.DALI	730.03.RM.17.2.DALI
	24,2W	118lm/W	>80	3000K	730.03.RN.09.2.DALI	730.03.RN.08.2.DALI	730.03.RN.17.2.DALI
	24,2W	126lm/W	>80	4000K	730.03.RO.09.2.DALI	730.03.RO.08.2.DALI	730.03.RO.17.2.DALI
flood	24,2W	108lm/W	>80	2700K	730.03.RM.09.3.DALI	730.03.RM.08.3.DALI	730.03.RM.17.3.DALI
	24,2W	116lm/W	>80	3000K	730.03.RN.09.3.DALI	730.03.RN.08.3.DALI	730.03.RN.17.3.DALI
	24,2W	125lm/W	>80	4000K	730.03.RO.09.3.DALI	730.03.RO.08.3.DALI	730.03.RO.17.3.DALI

3000lm DALI	W (system)	lm/W (system)	CRI	CCT	White structure	Grey structure	Black structure
spot	29,0W	93lm/W	>90	2700K	730.03.RP.09.1.DALI	730.03.RP.08.1.DALI	730.03.RP.17.1.DALI
	29,0W	100lm/W	>90	3000K BBBL	730.03.BQ.09.1.DALI	730.03.BQ.08.1.DALI	730.03.BQ.17.1.DALI
	29,0W	107lm/W	>90	4000K	730.03.RR.09.1.DALI	730.03.RR.08.1.DALI	730.03.RR.17.1.DALI
medium	29,0W	90lm/W	>90	2700K	730.03.RP.09.2.DALI	730.03.RP.08.2.DALI	730.03.RP.17.2.DALI
	29,0W	97lm/W	>90	3000K BBBL	730.03.BQ.09.2.DALI	730.03.BQ.08.2.DALI	730.03.BQ.17.2.DALI
	29,0W	104lm/W	>90	4000K	730.03.RR.09.2.DALI	730.03.RR.08.2.DALI	730.03.RR.17.2.DALI
flood	29,0W	90lm/W	>90	2700K	730.03.RP.09.3.DALI	730.03.RP.08.3.DALI	730.03.RP.17.3.DALI
	29,0W	96lm/W	>90	3000K BBBL	730.03.BQ.09.3.DALI	730.03.BQ.08.3.DALI	730.03.BQ.17.3.DALI
	29,0W	103lm/W	>90	4000K	730.03.RR.09.3.DALI	730.03.RR.08.3.DALI	730.03.RR.17.3.DALI

Weight	Light source	Driver
2,12Kg	LED included	LED driver included



TUBA SUSPENSION



1200lm	W (system)	lm/W (system)	CRI	CCT	White structure	Grey structure	Black structure
spot	7,9W	134lm/W	>80	2700K	730.13.RA.09.1	730.13.RA.08.1	730.13.RA.17.1
	7,9W	147lm/W	>80	3000K	730.13.RB.09.1	730.13.RB.08.1	730.13.RB.17.1
	7,9W	157lm/W	>80	4000K	730.13.RC.09.1	730.13.RC.08.1	730.13.RC.17.1
medium	7,9W	130lm/W	>80	2700K	730.13.RA.09.2	730.13.RA.08.2	730.13.RA.17.2
	7,9W	143lm/W	>80	3000K	730.13.RB.09.2	730.13.RB.08.2	730.13.RB.17.2
	7,9W	152lm/W	>80	4000K	730.13.RC.09.2	730.13.RC.08.2	730.13.RC.17.2
flood	7,9W	128lm/W	>80	2700K	730.13.RA.09.3	730.13.RA.08.3	730.13.RA.17.3
	7,9W	141lm/W	>80	3000K	730.13.RB.09.3	730.13.RB.08.3	730.13.RB.17.3
	7,9W	151lm/W	>80	4000K	730.13.RC.09.3	730.13.RC.08.3	730.13.RC.17.3

1200lm	W (system)	lm/W (system)	CRI	CCT	White structure	Grey structure	Black structure
spot	9,4W	118lm/W	>90	2700K	730.13.RD.09.1	730.13.RD.08.1	730.13.RD.17.1
	9,4W	124lm/W	>90	3000K BBBL	730.13.BE.09.1	730.13.BE.08.1	730.13.BE.17.1
	9,4W	133lm/W	>90	4000K	730.13.RF.09.1	730.13.RF.08.1	730.13.RF.17.1
medium	9,4W	114lm/W	>90	2700K	730.13.RD.09.2	730.13.RD.08.2	730.13.RD.17.2
	9,4W	120lm/W	>90	3000K BBBL	730.13.BE.09.2	730.13.BE.08.2	730.13.BE.17.2
	9,4W	129lm/W	>90	4000K	730.13.RF.09.2	730.13.RF.08.2	730.13.RF.17.2
flood	9,4W	113lm/W	>90	2700K	730.13.RD.09.3	730.13.RD.08.3	730.13.RD.17.3
	9,4W	119lm/W	>90	3000K BBBL	730.13.BE.09.3	730.13.BE.08.3	730.13.BE.17.3
	9,4W	128lm/W	>90	4000K	730.13.RF.09.3	730.13.RF.08.3	730.13.RF.17.3

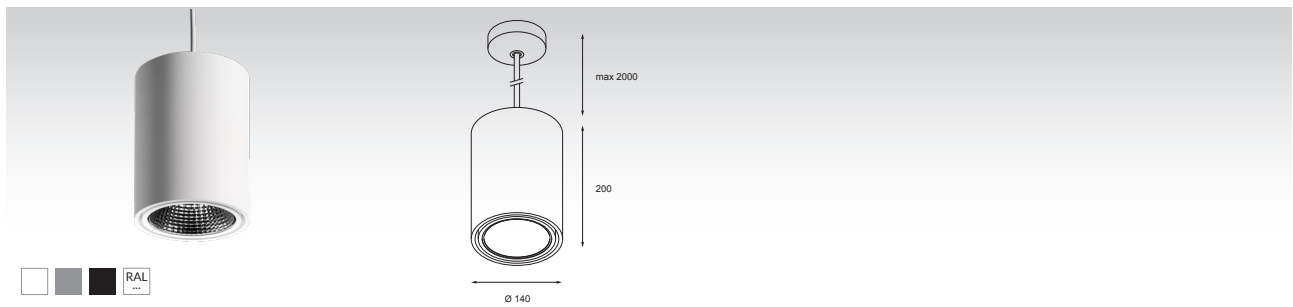
1200lm DALI	W (system)	lm/W (system)	CRI	CCT	White structure	Grey structure	Black structure
spot	8,1W	131lm/W	>80	2700K	730.13.RA.09.1.DALI	730.13.RA.08.1.DALI	730.13.RA.17.1.DALI
	8,1W	144lm/W	>80	3000K	730.13.RB.09.1.DALI	730.13.RB.08.1.DALI	730.13.RB.17.1.DALI
	8,1W	153lm/W	>80	4000K	730.13.RC.09.1.DALI	730.13.RC.08.1.DALI	730.13.RC.17.1.DALI
medium	8,1W	127lm/W	>80	2700K	730.13.RA.09.2.DALI	730.13.RA.08.2.DALI	730.13.RA.17.2.DALI
	8,1W	139lm/W	>80	3000K	730.13.RB.09.2.DALI	730.13.RB.08.2.DALI	730.13.RB.17.2.DALI
	8,1W	149lm/W	>80	4000K	730.13.RC.09.2.DALI	730.13.RC.08.2.DALI	730.13.RC.17.2.DALI
flood	8,1W	125lm/W	>80	2700K	730.13.RA.09.3.DALI	730.13.RA.08.3.DALI	730.13.RA.17.3.DALI
	8,1W	138lm/W	>80	3000K	730.13.RB.09.3.DALI	730.13.RB.08.3.DALI	730.13.RB.17.3.DALI
	8,1W	147lm/W	>80	4000K	730.13.RC.09.3.DALI	730.13.RC.08.3.DALI	730.13.RC.17.3.DALI

1200lm DALI	W (system)	lm/W (system)	CRI	CCT	White structure	Grey structure	Black structure
spot	9,4W	118lm/W	>90	2700K	730.13.RD.09.1.DALI	730.13.RD.08.1.DALI	730.13.RD.17.1.DALI
	9,4W	124lm/W	>90	3000K BBBL	730.13.BE.09.1.DALI	730.13.BE.08.1.DALI	730.13.BE.17.1.DALI
	9,4W	133lm/W	>90	4000K	730.13.RF.09.1.DALI	730.13.RF.08.1.DALI	730.13.RF.17.1.DALI
medium	9,4W	114lm/W	>90	2700K	730.13.RD.09.2.DALI	730.13.RD.08.2.DALI	730.13.RD.17.2.DALI
	9,4W	120lm/W	>90	3000K BBBL	730.13.BE.09.2.DALI	730.13.BE.08.2.DALI	730.13.BE.17.2.DALI
	9,4W	129lm/W	>90	4000K	730.13.RF.09.2.DALI	730.13.RF.08.2.DALI	730.13.RF.17.2.DALI
flood	9,4W	113lm/W	>90	2700K	730.13.RD.09.3.DALI	730.13.RD.08.3.DALI	730.13.RD.17.3.DALI
	9,4W	119lm/W	>90	3000K BBBL	730.13.BE.09.3.DALI	730.13.BE.08.3.DALI	730.13.BE.17.3.DALI
	9,4W	128lm/W	>90	4000K	730.13.RF.09.3.DALI	730.13.RF.08.3.DALI	730.13.RF.17.3.DALI

Weight	Light source	Driver
2,12Kg	LED included	LED driver included



TUBA SUSPENSION



2000lm	W (system)	lm/W (system)	CRI	CCT	White structure	Grey structure	Black structure
spot	14,2W	130lm/W	>80	2700K	730.13.RG.09.1	730.13.RG.08.1	730.13.RG.17.1
	14,2W	137lm/W	>80	3000K	730.13.RH.09.1	730.13.RH.08.1	730.13.RH.17.1
	14,2W	149lm/W	>80	4000K	730.13.RI.09.1	730.13.RI.08.1	730.13.RI.17.1
medium	14,2W	126lm/W	>80	2700K	730.13.RG.09.2	730.13.RG.08.2	730.13.RG.17.2
	14,2W	132lm/W	>80	3000K	730.13.RH.09.2	730.13.RH.08.2	730.13.RH.17.2
	14,2W	144lm/W	>80	4000K	730.13.RI.09.2	730.13.RI.08.2	730.13.RI.17.2
flood	14,2W	124lm/W	>80	2700K	730.13.RG.09.3	730.13.RG.08.3	730.13.RG.17.3
	14,2W	131lm/W	>80	3000K	730.13.RH.09.3	730.13.RH.08.3	730.13.RH.17.3
	14,2W	143lm/W	>80	4000K	730.13.RI.09.3	730.13.RI.08.3	730.13.RI.17.3

2000lm	W (system)	lm/W (system)	CRI	CCT	White structure	Grey structure	Black structure
spot	17,5W	104lm/W	>90	2700K	730.13.RJ.09.1	730.13.RJ.08.1	730.13.RJ.17.1
	17,5W	112lm/W	>90	3000K BBBL	730.13.BK.09.1	730.13.BK.08.1	730.13.BK.17.1
	17,5W	119lm/W	>90	4000K	730.13.RL.09.1	730.13.RL.08.1	730.13.RL.17.1
medium	17,5W	101lm/W	>90	2700K	730.13.RJ.09.2	730.13.RJ.08.2	730.13.RJ.17.2
	17,5W	108lm/W	>90	3000K BBBL	730.13.BK.09.2	730.13.BK.08.2	730.13.BK.17.2
	17,5W	116lm/W	>90	4000K	730.13.RL.09.2	730.13.RL.08.2	730.13.RL.17.2
flood	17,5W	100lm/W	>90	2700K	730.13.RJ.09.3	730.13.RJ.08.3	730.13.RJ.17.3
	17,5W	107lm/W	>90	3000K BBBL	730.13.BK.09.3	730.13.BK.08.3	730.13.BK.17.3
	17,5W	115lm/W	>90	4000K	730.13.RL.09.3	730.13.RL.08.3	730.13.RL.17.3

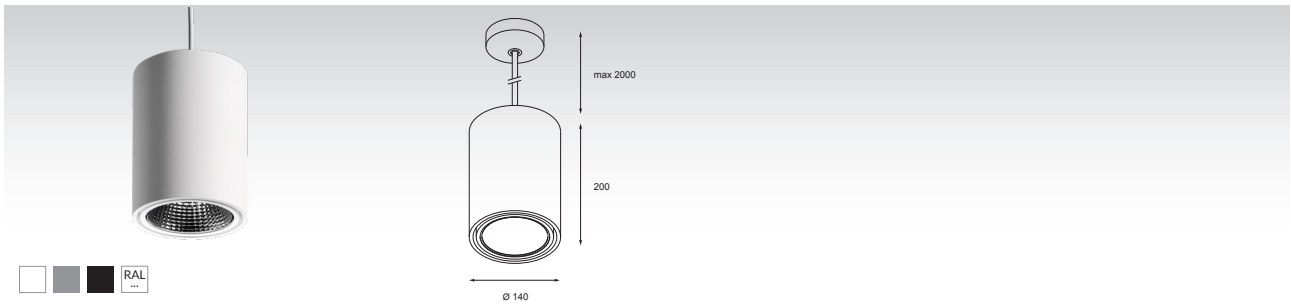
2000lm DALI	W (system)	lm/W (system)	CRI	CCT	White structure	Grey structure	Black structure
spot	13,9W	133lm/W	>80	2700K	730.13.RG.09.1.DALI	730.13.RG.08.1.DALI	730.13.RG.17.1.DALI
	13,9W	140lm/W	>80	3000K	730.13.RH.09.1.DALI	730.13.RH.08.1.DALI	730.13.RH.17.1.DALI
	13,9W	152lm/W	>80	4000K	730.13.RI.09.1.DALI	730.13.RI.08.1.DALI	730.13.RI.17.1.DALI
medium	13,9W	129lm/W	>80	2700K	730.13.RG.09.2.DALI	730.13.RG.08.2.DALI	730.13.RG.17.2.DALI
	13,9W	135lm/W	>80	3000K	730.13.RH.09.2.DALI	730.13.RH.08.2.DALI	730.13.RH.17.2.DALI
	13,9W	147lm/W	>80	4000K	730.13.RI.09.2.DALI	730.13.RI.08.2.DALI	730.13.RI.17.2.DALI
flood	13,9W	127lm/W	>80	2700K	730.13.RG.09.3.DALI	730.13.RG.08.3.DALI	730.13.RG.17.3.DALI
	13,9W	134lm/W	>80	3000K	730.13.RH.09.3.DALI	730.13.RH.08.3.DALI	730.13.RH.17.3.DALI
	13,9W	146lm/W	>80	4000K	730.13.RI.09.3.DALI	730.13.RI.08.3.DALI	730.13.RI.17.3.DALI

2000lm DALI	W (system)	lm/W (system)	CRI	CCT	White structure	Grey structure	Black structure
spot	16,2W	112lm/W	>90	2700K	730.13.RJ.09.1.DALI	730.13.RJ.08.1.DALI	730.13.RJ.17.1.DALI
	16,2W	121lm/W	>90	3000K BBBL	730.13.BK.09.1.DALI	730.13.BK.08.1.DALI	730.13.BK.17.1.DALI
	16,2W	129lm/W	>90	4000K	730.13.RL.09.1.DALI	730.13.RL.08.1.DALI	730.13.RL.17.1.DALI
medium	16,2W	109lm/W	>90	2700K	730.13.RJ.09.2.DALI	730.13.RJ.08.2.DALI	730.13.RJ.17.2.DALI
	16,2W	117lm/W	>90	3000K BBBL	730.13.BK.09.2.DALI	730.13.BK.08.2.DALI	730.13.BK.17.2.DALI
	16,2W	125lm/W	>90	4000K	730.13.RL.09.2.DALI	730.13.RL.08.2.DALI	730.13.RL.17.2.DALI
flood	16,2W	108lm/W	>90	2700K	730.13.RJ.09.3.DALI	730.13.RJ.08.3.DALI	730.13.RJ.17.3.DALI
	16,2W	116lm/W	>90	3000K BBBL	730.13.BK.09.3.DALI	730.13.BK.08.3.DALI	730.13.BK.17.3.DALI
	16,2W	124lm/W	>90	4000K	730.13.RL.09.3.DALI	730.13.RL.08.3.DALI	730.13.RL.17.3.DALI

Weight	Light source	Driver
2,12Kg	LED included	LED driver included



TUBA SUSPENSION



3000lm	W (system)	lm/W (system)	CRI	CCT	White structure	Grey structure	Black structure
spot	23,4W	117lm/W	>80	2700K	730.13.RM.09.1	730.13.RM.08.1	730.13.RM.17.1
	23,4W	126lm/W	>80	3000K	730.13.RN.09.1	730.13.RN.08.1	730.13.RN.17.1
	23,4W	134lm/W	>80	4000K	730.13.RO.09.1	730.13.RO.08.1	730.13.RO.17.1
medium	23,4W	113lm/W	>80	2700K	730.13.RM.09.2	730.13.RM.08.2	730.13.RM.17.2
	23,4W	122lm/W	>80	3000K	730.13.RN.09.2	730.13.RN.08.2	730.13.RN.17.2
	23,4W	130lm/W	>80	4000K	730.13.RO.09.2	730.13.RO.08.2	730.13.RO.17.2
flood	23,4W	112lm/W	>80	2700K	730.13.RM.09.3	730.13.RM.08.3	730.13.RM.17.3
	23,4W	120lm/W	>80	3000K	730.13.RN.09.3	730.13.RN.08.3	730.13.RN.17.3
	23,4W	129lm/W	>80	4000K	730.13.RO.09.3	730.13.RO.08.3	730.13.RO.17.3

3000lm	W (system)	lm/W (system)	CRI	CCT	White structure	Grey structure	Black structure
spot	27,4W	99lm/W	>90	2700K	730.13.RP.09.1	730.13.RP.08.1	730.13.RP.17.1
	27,4W	106lm/W	>90	3000K BBBL	730.13.BQ.09.1	730.13.BQ.08.1	730.13.BQ.17.1
	27,4W	113lm/W	>90	4000K	730.13.RR.09.1	730.13.RR.08.1	730.13.RR.17.1
medium	27,4W	96lm/W	>90	2700K	730.13.RP.09.2	730.13.RP.08.2	730.13.RP.17.2
	27,4W	103lm/W	>90	3000K BBBL	730.13.BQ.09.2	730.13.BQ.08.2	730.13.BQ.17.2
	27,4W	110lm/W	>90	4000K	730.13.RR.09.2	730.13.RR.08.2	730.13.RR.17.2
flood	27,4W	95lm/W	>90	2700K	730.13.RP.09.3	730.13.RP.08.3	730.13.RP.17.3
	27,4W	102lm/W	>90	3000K BBBL	730.13.BQ.09.3	730.13.BQ.08.3	730.13.BQ.17.3
	27,4W	108lm/W	>90	4000K	730.13.RR.09.3	730.13.RR.08.3	730.13.RR.17.3

3000lm DALI	W (system)	lm/W (system)	CRI	CCT	White structure	Grey structure	Black structure
spot	24,2W	113lm/W	>80	2700K	730.13.RM.09.1.DALI	730.13.RM.08.1.DALI	730.13.RM.17.1.DALI
	24,2W	122lm/W	>80	3000K	730.13.RN.09.1.DALI	730.13.RN.08.1.DALI	730.13.RN.17.1.DALI
	24,2W	130lm/W	>80	4000K	730.13.RO.09.1.DALI	730.13.RO.08.1.DALI	730.13.RO.17.1.DALI
medium	24,2W	110lm/W	>80	2700K	730.13.RM.09.2.DALI	730.13.RM.08.2.DALI	730.13.RM.17.2.DALI
	24,2W	118lm/W	>80	3000K	730.13.RN.09.2.DALI	730.13.RN.08.2.DALI	730.13.RN.17.2.DALI
	24,2W	126lm/W	>80	4000K	730.13.RO.09.2.DALI	730.13.RO.08.2.DALI	730.13.RO.17.2.DALI
flood	24,2W	108lm/W	>80	2700K	730.13.RM.09.3.DALI	730.13.RM.08.3.DALI	730.13.RM.17.3.DALI
	24,2W	116lm/W	>80	3000K	730.13.RN.09.3.DALI	730.13.RN.08.3.DALI	730.13.RN.17.3.DALI
	24,2W	125lm/W	>80	4000K	730.13.RO.09.3.DALI	730.13.RO.08.3.DALI	730.13.RO.17.3.DALI

3000lm DALI	W (system)	lm/W (system)	CRI	CCT	White structure	Grey structure	Black structure
spot	29,0W	93lm/W	>90	2700K	730.13.RP.09.1.DALI	730.13.RP.08.1.DALI	730.13.RP.17.1.DALI
	29,0W	100lm/W	>90	3000K BBBL	730.13.BQ.09.1.DALI	730.13.BQ.08.1.DALI	730.13.BQ.17.1.DALI
	29,0W	107lm/W	>90	4000K	730.13.RR.09.1.DALI	730.13.RR.08.1.DALI	730.13.RR.17.1.DALI
medium	29,0W	90lm/W	>90	2700K	730.13.RP.09.2.DALI	730.13.RP.08.2.DALI	730.13.RP.17.2.DALI
	29,0W	97lm/W	>90	3000K BBBL	730.13.BQ.09.2.DALI	730.13.BQ.08.2.DALI	730.13.BQ.17.2.DALI
	29,0W	104lm/W	>90	4000K	730.13.RR.09.2.DALI	730.13.RR.08.2.DALI	730.13.RR.17.2.DALI
flood	29,0W	90lm/W	>90	2700K	730.13.RP.09.3.DALI	730.13.RP.08.3.DALI	730.13.RP.17.3.DALI
	29,0W	96lm/W	>90	3000K BBBL	730.13.BQ.09.3.DALI	730.13.BQ.08.3.DALI	730.13.BQ.17.3.DALI
	29,0W	103lm/W	>90	4000K	730.13.RR.09.3.DALI	730.13.RR.08.3.DALI	730.13.RR.17.3.DALI

Weight	Light source	Driver
2,12Kg	LED included	LED driver included

